

NS-5/15E 倾角传感器

单轴倾角传感器

- 单轴倾角传感器
- 模拟电压输出



产品说明

E系列为单轴倾角传感器，采用带有支持信号处理的厚膜电路。同时可针对客户具体应用采用多种连接。而且，精度和灵敏度可改进，零点可调。传感器元件和混合电路密封在陶瓷外壳中，用户很容易安装使用。

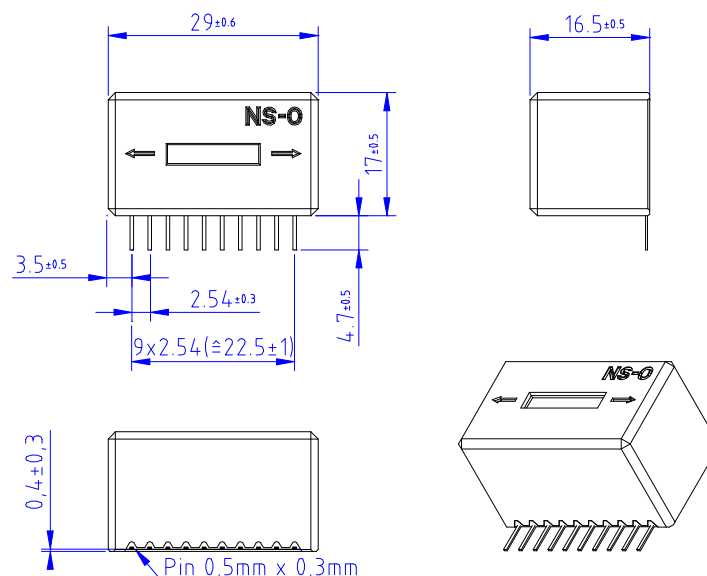
特点

- 高精度
- 重量轻
- 高分辨率
- 容易使用
- 焊接连接
- 小尺寸

应用

- 水平平台
- 道路工程机械
- 建筑控制
- 称重系统
- 移动和固定起重机

产品尺寸



NS-5/15E 倾角传感器

单轴倾角传感器

电气性能

	条件	最小值	典型值	最大值	单位
量程(1)		-5 (-15)		+5(+15)	°
重复性			0.02		°
精度(绝对)	+/- 5°		0.5		%
精度(绝对)	+/- 10°		1.5		%
对称误差			0.5		°
零点偏移(2)			0.5		°
响应时间	t90		1		s
零点温度系数			0.5		m° /K
灵敏度温度系数			6.5		m° /K
输出信号	NS-5/E	-3		+3	V
输出信号	NS-15/E	-1.5		+1.5	V
供电电流			5		mA
供电电压		6.5		24	VDC
工作温度		-25		+85	
储存温度		-40		+85	
重量			20		g
尺寸	W x D x H		29 x 17 x 16		mm

1. 测量量程：±5°，±15°
2. 外部校正需电压计

产品选型

产品编号	产品型号	描述
G-NSE-001	NS-5/E	量程：±5° Vcc 6.5~24VDC, 输出：±3V
G-NSE-013	NS-15/E	量程：±15° Vcc 6.5~24VDC, 输出：±1.5V

联系方式

中国	北美	欧洲
北京赛斯维测控技术有限公司 北京市朝阳区望京西路48号 金隅国际C座1002 电话：+86 010 8477 5646 传真：+86 010 5894 9029 邮箱： sales@sensorway.cn	Measurement Specialties Inc. 1000 Lucas Way Hampton, VA 23666 Tel: 1-757-766-1500 Fax: 1-757-766-4297 Sales: sales.hampton@meas-spec.com	MEAS Europe 105 av. Du General Eisenhower BP 23705, 31037 Toulouse, Cedex 1, France Tel: +33 561-194-824 Fax: +33 561-194-553 Sales: humidity.cs@meas-spec.com

The information in this sheet has been carefully reviewed and is believed to be accurate; however, no responsibility is assumed for inaccuracies. Furthermore, this information does not convey to the purchaser of such devices any license under the patent rights to the manufacturer. Measurement Specialties, Inc. reserves the right to make changes without further notice to any product herein. Measurement Specialties, Inc. makes no warranty, representation or guarantee regarding the suitability of its product for any particular purpose, nor does Measurement Specialties, Inc. assume any liability arising out of the application or use of any product or circuit and specifically disclaims any and all liability, including without limitation consequential or incidental damages. Typical parameters can and do vary in different applications. All operating parameters must be validated for each customer application by customer's technical experts. Measurement Specialties, Inc. does not convey any license under its patent rights nor the rights of others.